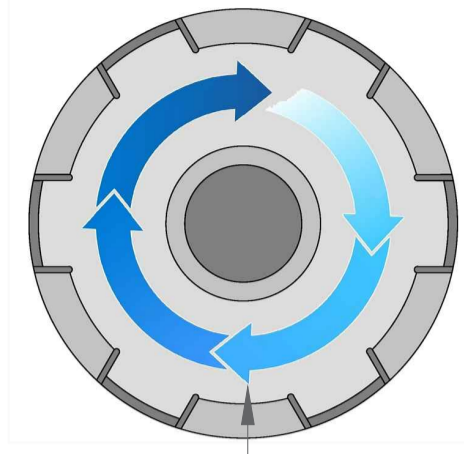
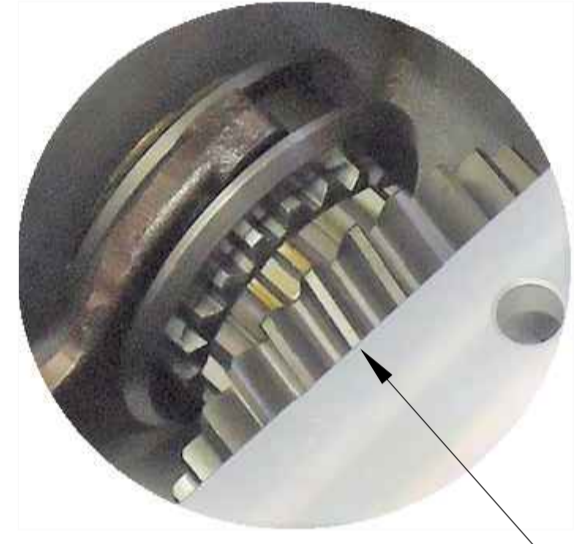


| |
|------------------------------|
| Ana Şanzıma ve Kamyon Modeli |
| HYUNDAI 0722 |
| HYUNDAI 0722 / 5 VİTES |
| HYUNDAI 5.38 / 0.722 |
| HYUNDAI HD 75 |
| HYUNDAI HD 75 EURO 4 |
| HYUNDAI HD 78 |
| HYUNDAI HD 78 / 5 VİTES |
| HYUNDAI HD 78 140 PS CADİ |
| HYUNDAI VT 3.5 T-C |
| HYUNDAI VT 3.5 T-C / 5 VİTES |

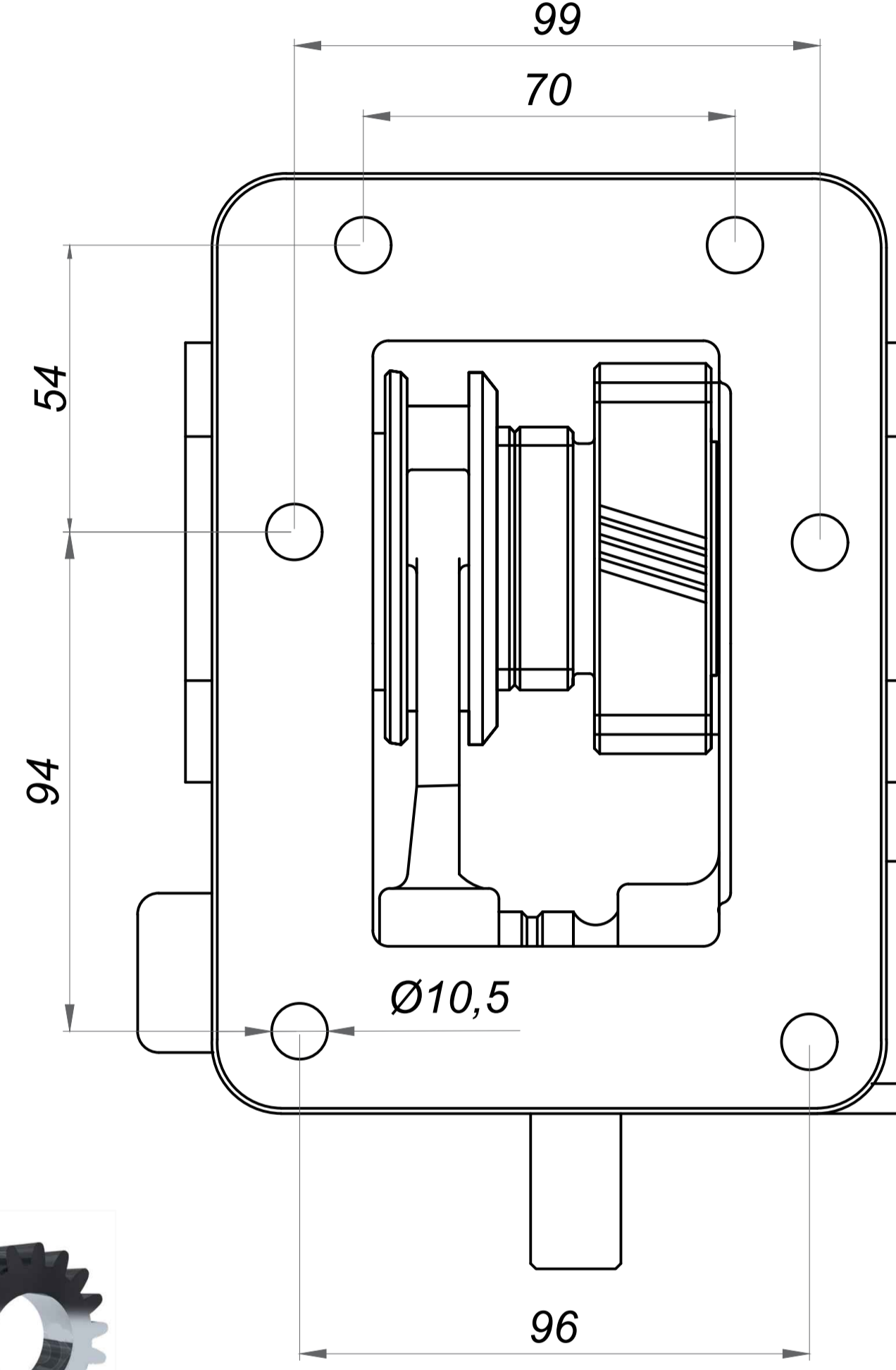
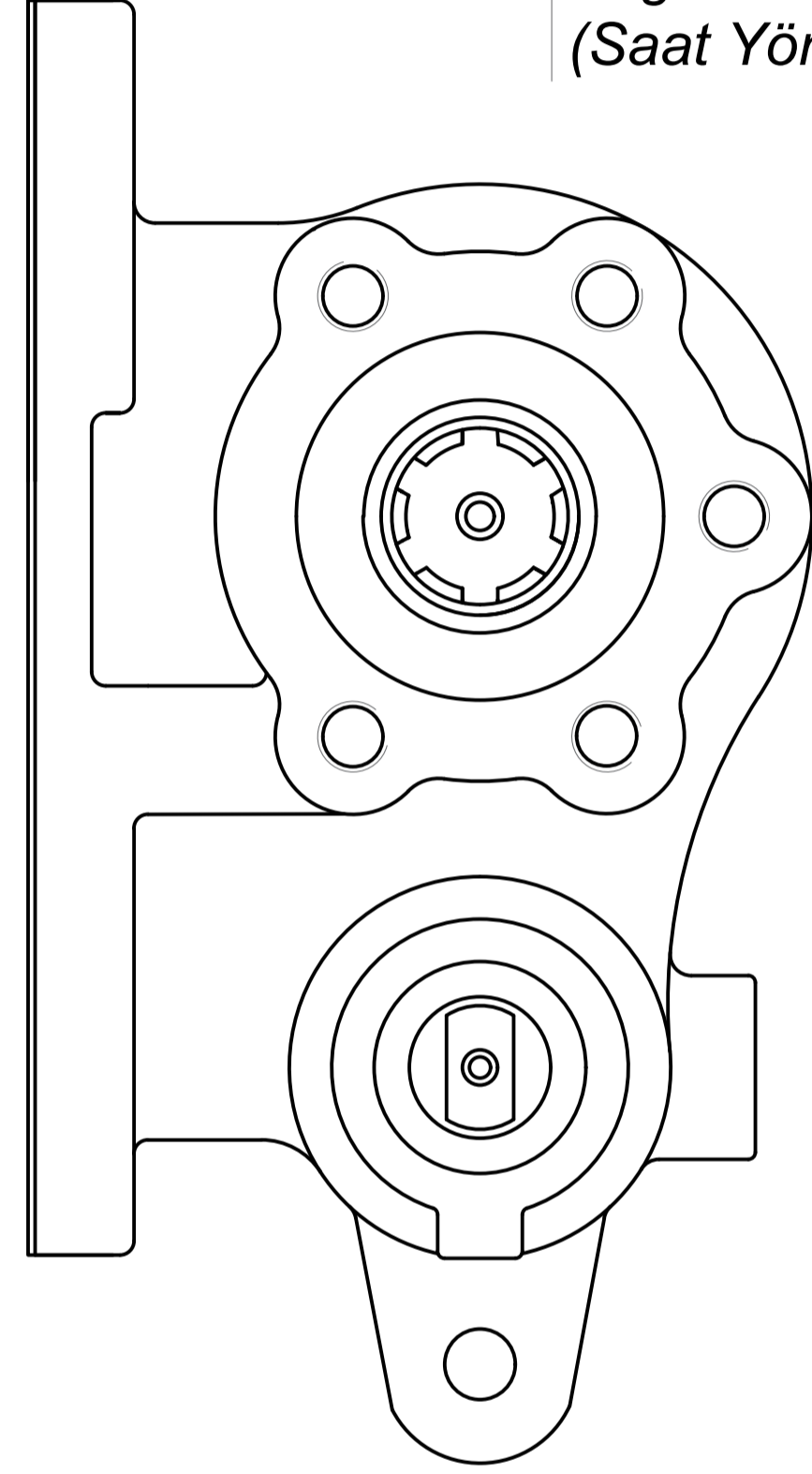
| | |
|---------------------|-----------|
| Pto Kodu | 298BE |
| Dişli Tipi | Sağ Helis |
| Pto Tipi | Tek Dişli |
| Tork Nm | 150 |
| Güç Kw | 12 |
| Pto Mil Çıkış Devri | 400 |
| Bağlantı Yeri | Sol Yan |
| Kontrol Sistemi | Mekanik |
| Pto Mil Dönüş Yönü | Sağa |
| Ağırlık Kg. | 8,10 |



PTO
Mil Dönüş Yönü
Sağa
(Saat Yönü)



Sağ Helis

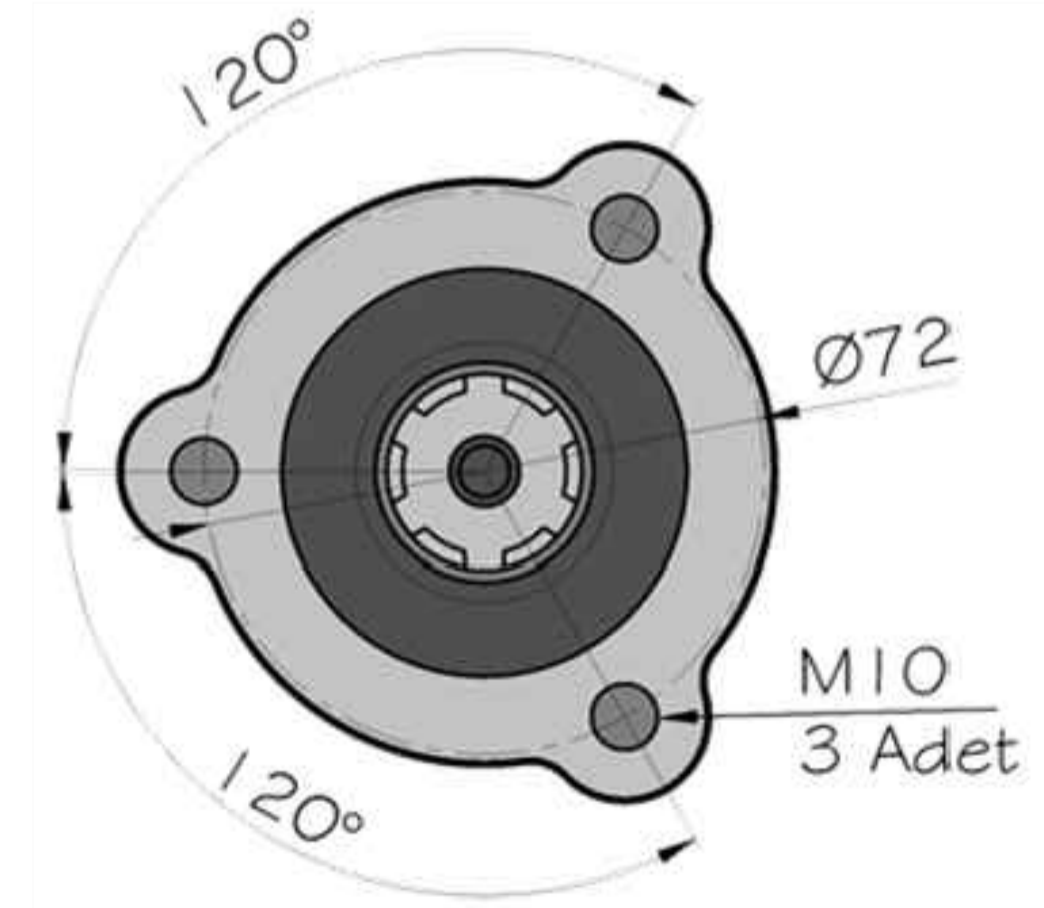


6 Kama
Frezeli Mil
6x21x25
21 UNI 222

Mekanik
Çekme
Mili



PTO Tipi
Çift Dişli



6 Kama
Frezeli
Mil
6x21x25
21 UNI 222

PTO
Bağlantı Yeri
Aracın Sol Yanı



Ürün Kod
Detayı

2 9 8 B E

6 Kama Freze Milli / 6x21x25
Mekanik
Sıra No

